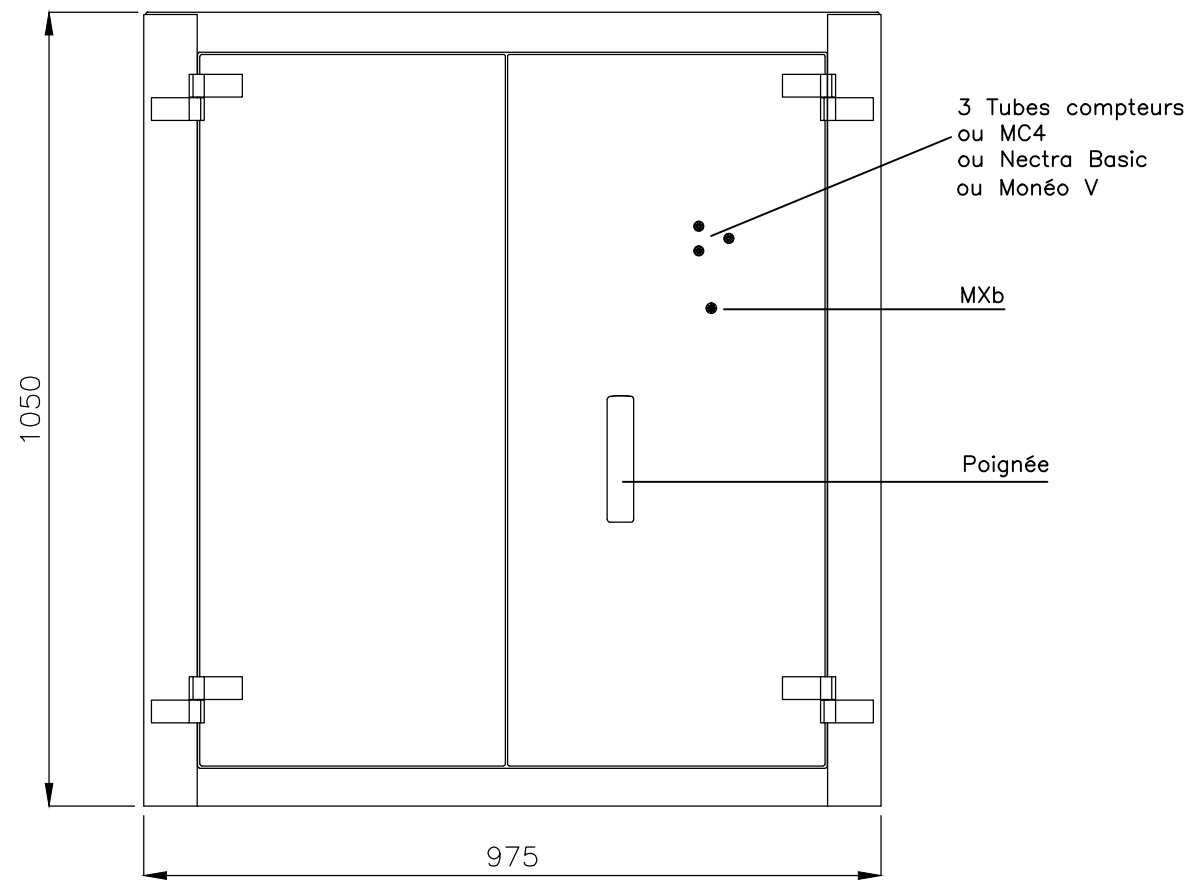


ARMOIRE FORTE Type AF II . 45

ENCOMBREMENT et CARACTERISTIQUES TECHNIQUES

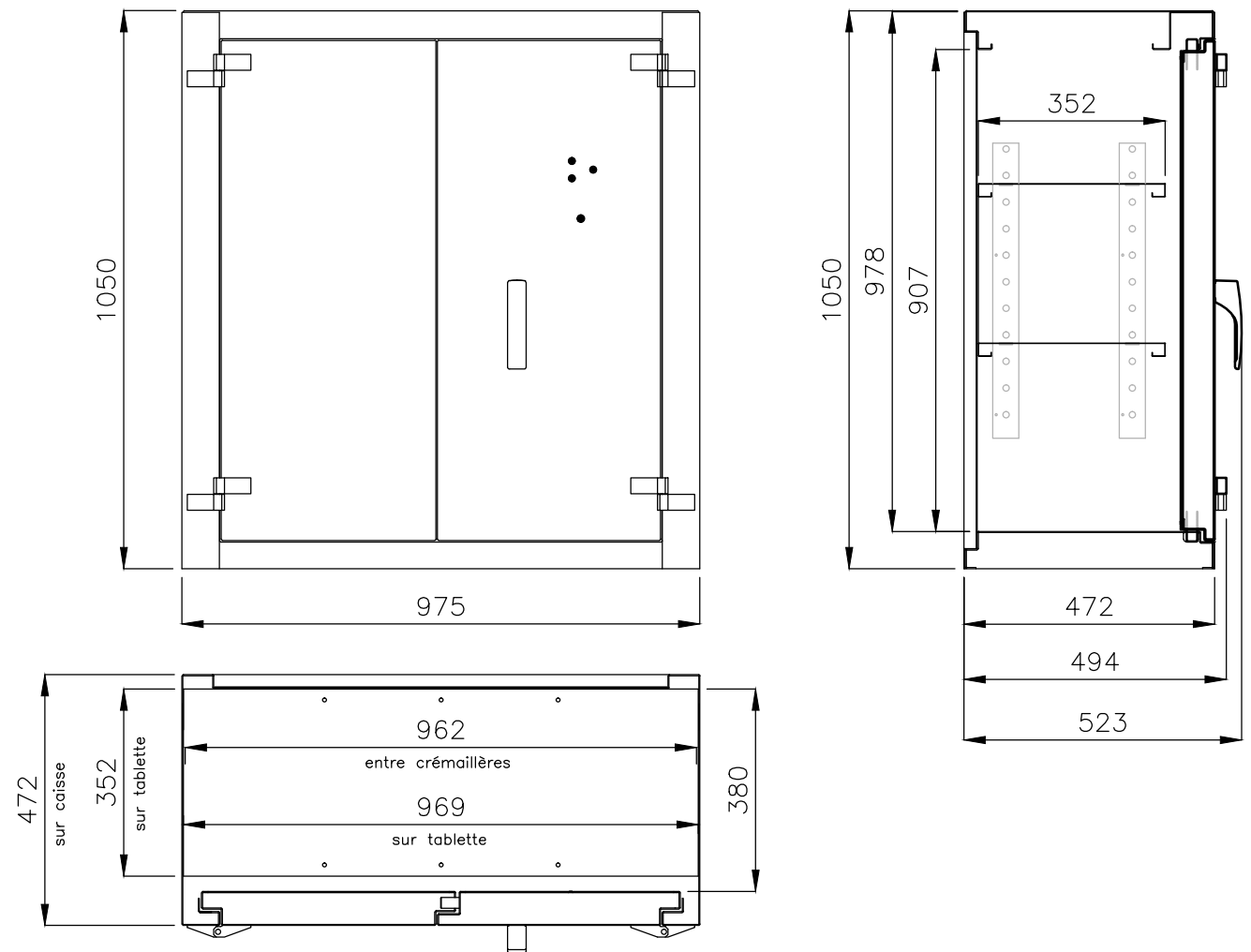


- Profondeur hors-tout sur caisse = 472 mm
- Profondeur hors-tout sur pivots = 494 mm
- Profondeur hors-tout sur poignée = 523 mm
- Profondeur hors-tout sur bouton Mc4 = 514 mm
- Profondeur hors-tout sur boîtier Nectra = 507 mm
- Profondeur hors-tout sur bouton Monéo = 532 mm

Caractéristiques dimensionnelles							
Modèle de l'armoire	Dimensions extérieures			Dimensions intérieures			Poids en kg
	Hauteur	Largeur	Profondeur	Hauteur	Largeur	Profondeur	
AF.II 45	1050	975	472	978	962	380	120

Dimensions en mm.

CARACTERISTIQUES DIMENSIONNELLES



ENCOMBREMENT PORTES à 90° et 180°

